

BALTECO

# Balteco- suihkukalusteet



2023

laatta  
piste.





## LUETTELO

ARVOT JA EDUT	4
MALLIVALIKOIMA	6
Coral	8
Sapphire	10
Emerald	14
Pearl	16
Jade	18
Amber	20
Ruby	22
Dawn <b>UUTUUS!</b>	24
Dusk	32
MITTATILAUS	36
TUOTTEIDEN TEKNISET KUVAT	38
TUOTEYKSITYISKOHDAT	40
LISÄVARUSTEET	42





## ARVOT JA EDUT

Baltecon uudet suihkukalusteet on suunniteltu skandinaaviseen makuun. Niissä yhdistyvät ainutlaatuisella tavalla pelkistetty muotokieli, toiminnallisuus sekä laatu. Kromatut messinkivetimet ja muut hiotut yksityiskohdat viimeistelevät tyylikkään kokonaisuuden.

Suihkukalusteet valmistetaan Virossa 30 vuoden kokemuksella ja ne täyttävät EU-standardit. Erilaiset tekniset ratkaisut takaavat pitkäikäisyyden ja käyttömukavuuden. Kalusteissa esimerkiksi käytetään vain rasiuskokeen läpäisseitä saranoita; testissä saranat avataan ja suljetaan 30 000 kertaa. Seinäprofiilin tiiviste puolestaan varmistaa, että vesi pysyy poissa muualta kylpyhuoneesta.

- › Helppo asentaa kohteeseen kuin kohteeseen, myös pinta-asennusputkien läpivienti mahdollista
- › Osa tuotteista yhdisteltävissä
- › Laadukkaat asennus- ja huolto-ohjeet
- › Ilman työkaluja vaihdettavat lattia- ja magneetti tiivisteet
- › Tiivisteet helppo irrottaa puhdistusta varten
- › Saatavissa myös erikoiskorkeat lattiatiivisteet
- › Hyväksytty EU:ssa

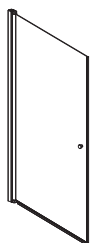


**BALTECO**  
BATHROOMS

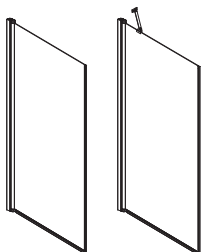
# MALLIVALIKOIMA

 Yksittäin

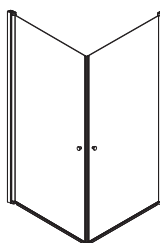
 Kulma



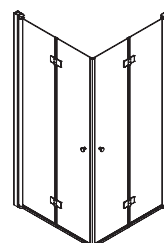
**CORAL**  
(200/225/X cm)



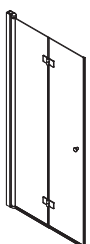
**EMERALD**  
(200/225/X cm)



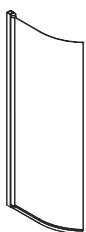
**CORAL + CORAL**  
(200/225/X cm)



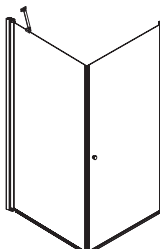
**SAPPHIRE + SAPPHIRE**  
(200/225/X cm)



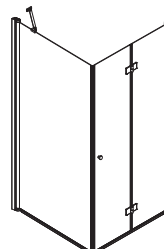
**SAPPHIRE**  
(200/225/X cm)



**PEARL**  
(190 cm)



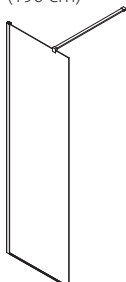
**EMERALD + CORAL**  
(200/225/X cm)\*



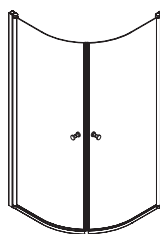
**EMERALD + SAPPHIRE**  
(200/225/X cm)\*



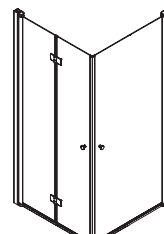
**AMBER**  
(190/X cm)



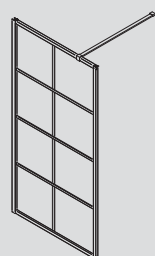
**RUBY**  
(225/X cm)



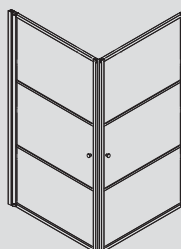
**JADE**  
(190 cm)



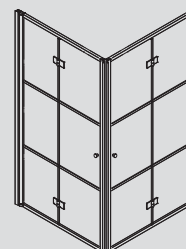
**SAPPHIRE + CORAL**  
(200/225/X cm)\*



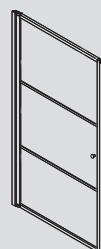
**DUSK**  
(200/X cm)



**CHERUB + CHERUB**  
(200/X cm)



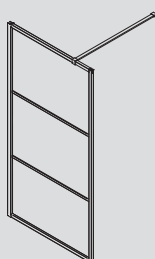
**SEPARH + SEPARH**  
(200/X cm)



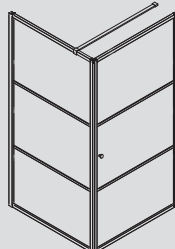
**CHERUB**  
(200/X cm)



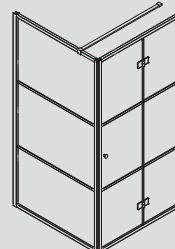
**SEPARH**  
(200/X cm)



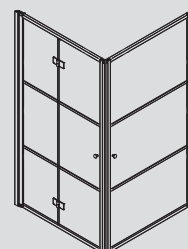
**ELFIN**  
(200/X cm)



**ELFIN + CHERUB**  
(200/X cm)



**ELFIN + SEPARH**  
(200/X cm)



**SEPARH + CHERUB**  
(200/X cm)

Kehystetyt tuotteet



## Aukko SOLO



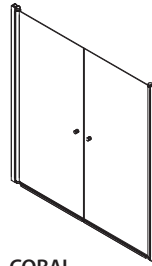
**CORAL**  
(200/225/X cm)



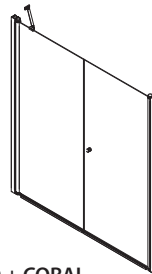
**SAPHIRE**  
(200/225/X cm)



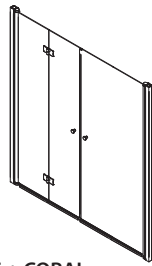
## Aukko DUO



**CORAL + CORAL**  
(200/225/X cm)



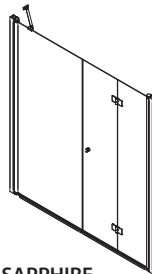
**EMERALD + CORAL**  
(200/225/X cm)\*



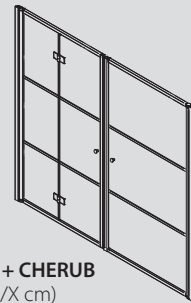
**SAPHIRE + CORAL**  
(200/225/X cm)\*



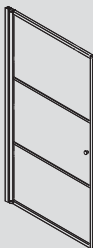
**SAPHIRE + SAPHIRE**  
(200/225/X cm)



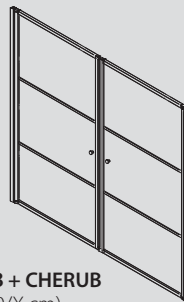
**EMERALD + SAPHIRE**  
(200/225/X cm)\*



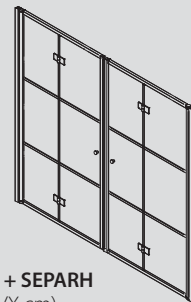
**SEPARH + CHERUB**  
(200/X cm)



**CHERUB**  
(200/X cm)



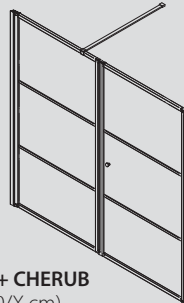
**CHERUB + CHERUB**  
(200/X cm)



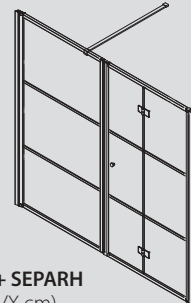
**SEPARH + SEPARH**  
(200/X cm)



**SEPARH**  
(200/X cm)



**ELFIN + CHERUB**  
(200/X cm)



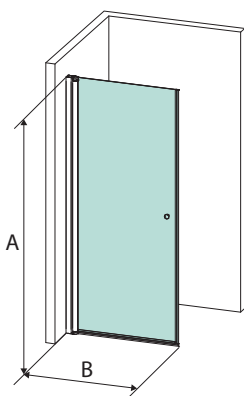
**ELFIN + SEPARH**  
(200/X cm)

# Coral

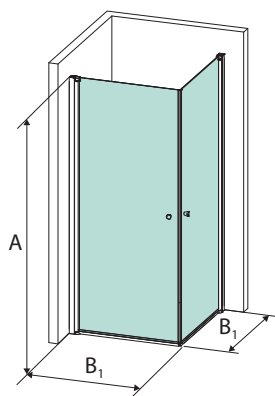
---



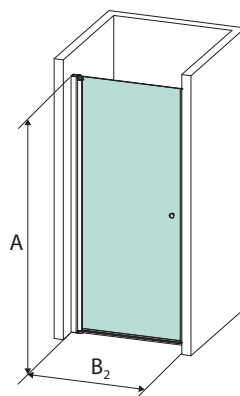
## ASENNUKSET



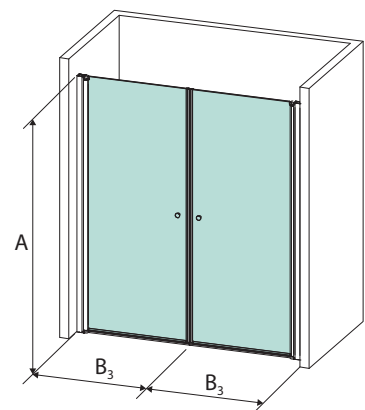
OVI



KULMA



AUKKO SOLO  
XNS profilin kanssa



AUKKO DUO  
XND profilin kanssa



6 mm  
lasi

200 cm

225 cm

X

X

## TUOTESISÄLTÖ

- › Seinäprofili (1 kpl)
- › Karkaistu lasiovi (1 kpl)
- › Vedin (1 kpl)
- › Magneettitiiviste (1 kpl)
- › Vakiolattiatitiiviste 34/22 mm (1 kpl)

## HUOMIOT

- › Saranat kääntyvät 90 astetta sisään ja ulos – liikerata 180 astetta
- › Kulma-asennus vaatii kaksi tuotetta
- › Aukkoon asennettu SOLO vaatii yhden oven ja yhden XNS vastaprofiilin
- › Aukkoon asennettu DUO vaatii kaksi ovea tai oven ja käännyvän seinän ja yhden XND profiilin
- › Voidaan yhdistää Sapphire- ja Emerald-tuotteiden kanssa
- › Muut kuin vakiokoot tilattavissa mitoilla: korkeus 100-225 cm, leveys 30-100 cm
- › Erikoiskoot ja aukkoasennukset, katso lisäohjeet sivulta 36
- › Profiilien säätövara ±5 mm
- › Profileissa tilaa vesiputkien läpiviennille 30-40 mm
- › Saatavissa erikseen erikoiskorkea lattiatitiiviste 50/32 mm
- › Tekniset kuvat (s. 38)

## LASIN VAIHTOEHDOT



Kirkas lasi



Matelux lasi



Savulasi

## PROFIILIN VAIHTOEHDOT



Mattahopea



Musta

## LISÄVARUSTEET (s. 42)

- › SOLO vastaprofiili XNS aukkoon
- › DUO vastaprofiili XND aukkoon
- › Korkea lattiatitiiviste

Tuote	Koodi	A	OVI B	KULMA B <sub>1</sub>	AUKKO+XNS B <sub>2</sub>	AUKKO+XND B <sub>3</sub>	
<b>Mattahopea profiili, kirkas lasi, h=200 cm</b>							
Coral suihkuovi 70x200 cm mattahopea/kirkas	ABSUIHO70KIR21	2000	678	695	709	677	⓪
Coral suihkuovi 80x200 cm mattahopea/kirkas	ABSUIHO80KIR21	2000	778	795	809	777	⓪
Coral suihkuovi 90x200 cm mattahopea/kirkas	ABSUIHO90KIR21	2000	878	895	909	877	⓪
Coral erikoisleveys suihkuovi mattahopea/kirkas*	ABSUIHOERILEV21	2000	300...1000	300...1000	300...1000	300...1000	⓪
<b>Musta profiili, kirkas lasi, h=200 cm</b>							
Coral suihkuovi 70x200 cm musta/kirkas	ABSUIHO70KIRMU21	2000	678	695	709	677	⓪
Coral suihkuovi 80x200 cm musta/kirkas	ABSUIHO80KIRMU21	2000	778	795	809	777	⓪
Coral suihkuovi 90x200 cm musta/kirkas	ABSUIHO90KIRMU21	2000	878	895	909	877	⓪
Coral erikoisleveys suihkuovi musta/kirkas*	ABSUIHOERILEVMU21	2000	300...1000	300...1000	300...1000	300...1000	⓪
<b>Mattahopea profiili, kirkas lasi, h=225 cm</b>							
Coral suihkuovi 70x225 cm mattahopea/kirkas	ABSUIHO70225KIR21	2250	678	695	709	677	⓪
Coral suihkuovi 80x225 cm mattahopea/kirkas	ABSUIHO80225KIR21	2250	778	795	809	777	⓪
Coral suihkuovi 90x225 cm mattahopea/kirkas	ABSUIHO90225KIR21	2250	878	895	909	877	⓪
Coral erikoisleveys suihkuovi 225 cm mattahopea/kirkas*	ABSUIHO225ERILEV21	2250	300...1000	300...1000	300...1000	300...1000	⓪
<b>Musta profiili, kirkas lasi, h=225 cm</b>							
Coral suihkuovi 70x225 cm musta/kirkas	ABSUIHO70225KIRMU21	2250	678	695	709	677	⓪
Coral suihkuovi 80x225 cm musta/kirkas	ABSUIHO80225KIRMU21	2250	778	795	809	777	⓪
Coral suihkuovi 90x225 cm musta/kirkas	ABSUIHO90225KIRMU21	2250	878	895	909	877	⓪
Coral erikoisleveys suihkuovi 225 cm musta/kirkas*	ABSUIHO225ERILEVMU21	2250	300...1000	300...1000	300...1000	300...1000	⓪
<b>Erikoisviimeistely ja erikoiskoko</b>							
Coral mittatilaus suihkuovi***	ABCORALMIT21	1000...2000	300...1000	300...1000	300...1000	300...1000	⓪
Coral mittatilaus suihkuovi matelux**	ABCORALMITMATE21	1000...2000	300...1000	300...1000	300...1000	300...1000	⓪
Coral mittatilaus suihkuovi 225 cm***	ABCORALMIT22521	2001...2250	300...1000	300...1000	300...1000	300...1000	⓪
Coral mittatilaus suihkuovi 225 cm matelux**	ABCORALMITMATE22521	2001...2250	300...1000	300...1000	300...1000	300...1000	⓪

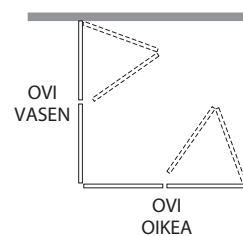
Mitat ilmoitetaan millimetreissä mm. Profiilien säätövara ±5 mm

\* - Määrittele mitta \*\* - Määrittele mitta/profiili \*\*\* - Määrittele mitta/profiili/lasi

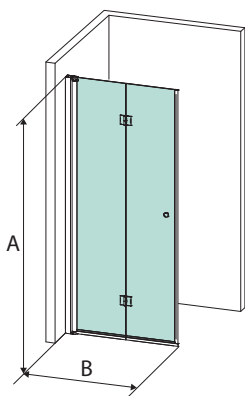
Saatavuus: ⓪ 1-2 päivää (varastotuote); ⓪ 4-6 viikkoa (tilaustuote)

# Sapphire

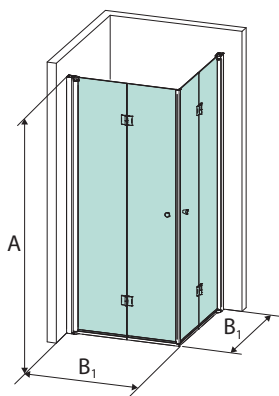
---



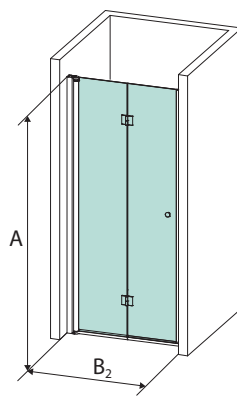
## ASENNUKSET



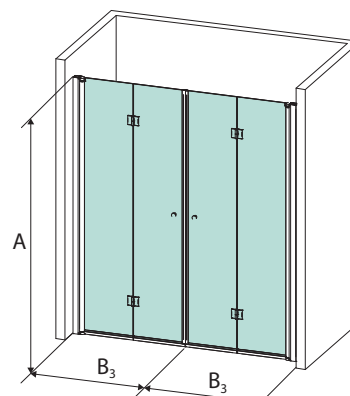
OVI



KULMA



AUKKO SOLO  
XNS profilin kanssa



AUKKO DUO  
XND profilin kanssa

6 mm  
lasi

200 cm

225 cm

X

X

## TUOTESISÄLTÖ

- › Seinäprofiili (1 kpl)
- › Karkaistu lasiovi (1 kpl)
- › Vedin (1 kpl)
- › Magneettitiiviste (1 kpl)
- › Vakiolattiativiste 34/22 mm (1 kpl)

## HUOMIOT

- › Saranat kääntyvät 90 astetta sisään ja ulos – liikerata 180 astetta
- › Kulma-asennus vaatii kaksi tuotetta
- › Aukkoon asennettu SOLO vaatii yhden oven ja yhden XNS vastaprofiilin
- › Aukkoon asennettu DUO vaatii kaksi ovea tai oven ja kääntyvän seinän ja yhden XND profiilin
- › Voidaan yhdistää Coral- ja Emerald-tuotteiden kanssa
- › Muut kuin vakiokoot tilattavissa mitoilla: korkeus 200-225 cm, leveys 60-100 cm
- › Erikoiskoot ja aukkoasennukset, katso lisäohjeet sivulta 36
- › Profiilien säätövara ±5 mm
- › Profileissa tilaa vesiputkien läpiviennille 30-40 mm
- › Saatavissa erikseen erikoiskorkea lattiativiste 50/32 mm
- › Käätisyys valittavissa oikea/vasen
- › Tekniset kuvat (s. 38)

## LASIN VAIHTOEHDOT



Kirkas lasi



Matelux lasi



Savulasi

## PROFIILIN VAIHTOEHDOT



Mattahoopa



Musta

## LISÄVARUSTEET (s. 42)

- › SOLO vastaprofiili XNS aukkoon
- › DUO vastaprofiili XND aukkoon
- › Korkea lattiativiste

Tuote	Koodi	A	OVI B	KULMA B <sub>1</sub>	AUKKO+XNS B <sub>2</sub>	AUKKO+XND B <sub>3</sub>	
<b>Mattahoopa profiili, kirkas lasi, h=200 cm</b>							
Sapphire suihkutaiteovi 70x200 cm mattah/kirkas oikea	ABSUIHTO70KIR21	2000	678	695	709	677	●
Sapphire suihkutaiteovi 70x200 cm mattah/kirkas vasen	ABSUIHTV70KIR21	2000	678	695	709	677	●
Sapphire suihkutaiteovi 80x200 cm mattah/kirkas oikea	ABSUIHTO80KIR21	2000	778	795	809	777	●
Sapphire suihkutaiteovi 80x200 cm mattah/kirkas vasen	ABSUIHTV80KIR21	2000	778	795	809	777	●
Sapphire suihkutaiteovi 90x200 cm mattah/kirkas oikea	ABSUIHTO90KIR21	2000	878	895	909	877	●
Sapphire suihkutaiteovi 90x200 cm mattah/kirkas vasen	ABSUIHTV90KIR21	2000	878	895	909	877	●
Sapphire erikoisleveys suihkutaiteovi mattah/kirkas oikea*	ABSUIHTOERILEV21	2000	600..1000	600..1000	600..1000	600..1000	○
Sapphire erikoisleveys suihkutaiteovi mattah/kirkas vasen*	ABSUIHTVERILEV21	2000	600..1000	600..1000	600..1000	600..1000	○
<b>Musta profiili, kirkas lasi, h=200 cm</b>							
Sapphire suihkutaiteovi 70x200 cm musta/kirkas oikea	ABSUIHTO70KIRMU21	2000	678	695	709	677	○
Sapphire suihkutaiteovi 70x200 cm musta/kirkas vasen	ABSUIHTV70KIRMU21	2000	678	695	709	677	○
Sapphire suihkutaiteovi 80x200 cm musta/kirkas oikea	ABSUIHTO80KIRMU21	2000	778	795	809	777	○
Sapphire suihkutaiteovi 80x200 cm musta/kirkas vasen	ABSUIHTV80KIRMU21	2000	778	795	809	777	○
Sapphire suihkutaiteovi 90x200 cm musta/kirkas oikea	ABSUIHTO90KIRMU21	2000	878	895	909	877	○
Sapphire suihkutaiteovi 90x200 cm musta/kirkas vasen	ABSUIHTV90KIRMU21	2000	878	895	909	877	○
Sapphire erikoisleveys suihkutaiteovi musta/kirkas oikea*	ABSUIHTOERILEVMU21	2000	600..1000	600..1000	600..1000	600..1000	○
Sapphire erikoisleveys suihkutaiteovi musta/kirkas vasen*	ABSUIHTVERILEVMU21	2000	600..1000	600..1000	600..1000	600..1000	○

Mitat ilmoitetaan millimetreissä mm. Profiilien säätövara ±5 mm

\* - Määrittele mitta \*\* - Määrittele mitta/profiili \*\*\* - Määrittele mitta/profiili/lasi

Saatavuus: ● 1-2 päivää (varastotuote); ○ 4-6 viikkoa (tilaustuote)

Tuotteet jatkuvat seuraavalla sivulla >>

# Sapphire

Tuote	Koodi	A	OVI B	KULMA B <sub>1</sub>	AUKKO+XNS B <sub>2</sub>	AUKKO+XND B <sub>3</sub>	
<b>Mattahopea profiili, kirkas lasi, h=225 cm</b>							
Sapphire suihkutaiteovi 70x225 cm mattah/kirkas oikea	ABSUIHTO70225KIR21	2250	678	695	709	677	○
Sapphire suihkutaiteovi 70x225 cm mattah/kirkas vasen	ABSUIHTV70225KIR21	2250	678	695	709	677	○
Sapphire suihkutaiteovi 80x225 cm mattah/kirkas oikea	ABSUIHTO80225KIR21	2250	778	795	809	777	●
Sapphire suihkutaiteovi 80x225 cm mattah/kirkas vasen	ABSUIHTV80225KIR21	2250	778	795	809	777	●
Sapphire suihkutaiteovi 90x225 cm mattah/kirkas oikea	ABSUIHTO90225KIR21	2250	878	895	909	877	●
Sapphire suihkutaiteovi 90x225 cm mattah/kirkas vasen	ABSUIHTV90225KIR21	2250	878	895	909	877	●
Sapphire erikoislev. suihkutaiteovi 225cm mattah/kirkas oikea*	ABSUIHTO225ERILEV21	2250	600...1000	600...1000	600...1000	600...1000	○
Sapphire erikoislev. suihkutaiteovi 225cm mattah/kirkas vasen*	ABSUIHTV225ERILEV21	2250	600...1000	600...1000	600...1000	600...1000	○
<b>Musta profiili, kirkas lasi, h=225 cm</b>							
Sapphire suihkutaiteovi 70x225 cm musta/kirkas oikea	ABSUIHTO70225KIRMU21	2250	678	695	709	677	○
Sapphire suihkutaiteovi 70x225 cm musta/kirkas vasen	ABSUIHTV70225KIRMU21	2250	678	695	709	677	○
Sapphire suihkutaiteovi 80x225 cm musta/kirkas oikea	ABSUIHTO80225KIRMU21	2250	778	795	809	777	○
Sapphire suihkutaiteovi 80x225 cm musta/kirkas vasen	ABSUIHTV80225KIRMU21	2250	778	795	809	777	○
Sapphire suihkutaiteovi 90x225 cm musta/kirkas oikea	ABSUIHTO90225KIRMU21	2250	878	895	909	877	○
Sapphire suihkutaiteovi 90x225 cm musta/kirkas vasen	ABSUIHTV90225KIRMU21	2250	878	895	909	877	○
Sapphire erikoislev. suihkutaiteovi 225cm musta/kirkas oikea*	ABSUIHTO225ERILEVMU	2250	600...1000	600...1000	600...1000	600...1000	○
Sapphire erikoislev. suihkutaiteovi 225cm musta/kirkas vasen*	ABSUIHTV225ERILEVMU	2250	600...1000	600...1000	600...1000	600...1000	○
<b>Erikoisviimeistely ja erikoiskoko</b>							
Sapphire mittatilaus suihkutaiteovi 225 cm oikea***	ABSAPPHOMIT22521	2000...2250	600...1000	600...1000	600...1000	600...1000	○
Sapphire mittatilaus suihkutaiteovi 225 cm vasen***	ABSAPPHVMIT22521	2000...2250	600...1000	600...1000	600...1000	600...1000	○
Sapphire mittatilaus suihkutaiteovi 225 cm oikea matelux**	ABSAPPHOMITMATE22521	2000...2250	600...1000	600...1000	600...1000	600...1000	○
Sapphire mittatilaus suihkutaiteovi 225 cm vasen matelux**	ABSAPPHVMITMATE22521	2000...2250	600...1000	600...1000	600...1000	600...1000	○

Mitat ilmoitetaan millimetreissä mm. Profiilien säätövara ±5 mm

\* - Määrittele mitta \*\* - Määrittele mitta/profiili \*\*\* - Määrittele mitta/profiili/lasi

Saatavuus: ● 1-2 päivää (varastotuote); ○ 4-6 viikkoa (tilaustuote)



6 mm  
lasi

200 cm

225 cm

X

X

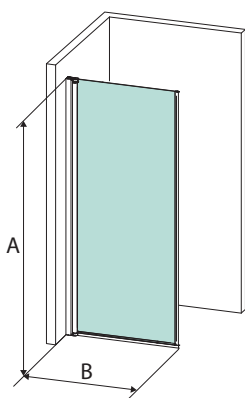


# Emerald

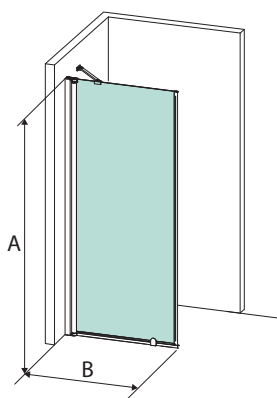
---



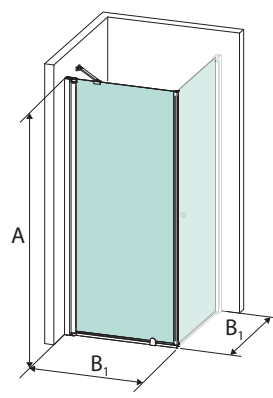
## ASENNUKSET



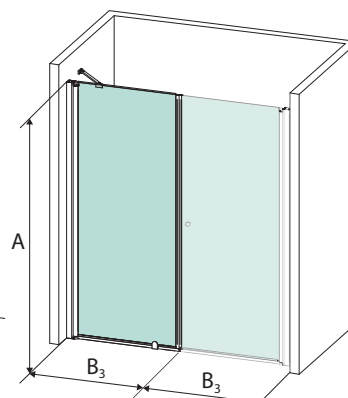
OVI



SEINÄ



KULMA



AUKKO DUO  
XND profiilin kanssa

6 mm  
lasi

200 cm

225 cm

X

X

## TUOTESISÄLTÖ

- › Seinäprofiili (1 kpl)
- › Karkaistu lasiseinä (1 kpl)
- › Kulmatuki (1 kpl)
- › Lattiakiinnike (1 kpl)
- › Magneettitiiviste (1 kpl)
- › Vakiolattiatiiviste 34/22 mm (1 kpl)

## HUOMIOT

- › Emeraldia voidaan käyttää:
  - kääntyvänä suihkuseinänä ilman ylätukea ja lattiakiinnikettä
  - kiinteänä suihkuseinänä ylätuen ja lattiakiinnikkeen kanssa
  - suihkukulman kiinteänä seinänä Coralin tai Sapphirein kanssa. Kulma-asennus vaatii Emerald seinän ja Sapphire tai Coral oven
- › Aukkoon asennettu DUO vaatii Emerald seinän ja Coral tai Sapphire oven sekä yhden XND profiilin
- › Saranat kääntyvät 90 astetta sisään ja ulos – liikerata 180 astetta
- › Muut kuin vakiokoot tilattavissa mitoilla: korkeus 100-250 cm, leveys 30-100 cm
- › Erikoiskoot ja aukkoasennukset, katso lisäohjeet sivulta 36
- › Profiilien säätövara ±5 mm
- › Profileissa tilaa vesiputkien läpiviennille 30-40 mm
- › Saatavissa erikseen erikoiskorkea lattiatiiviste 50/32 mm
- › Lattiakiinnikkeen kanssa lasin korkeus lattiasta min. 17 mm, maks. 35 mm
- › Kulmatuki on säädettävissä
- › Tekniset kuvat (s. 38)

## LASIN VAIHTOEHDOT



Kirkas lasi



Matelux lasi



Savulasi

## PROFIILIN VAIHTOEHDOT



Mattahopea



Musta

## LISÄVARUSTEET (s. 42)

- › DUO vastaprofiili XND aukkoon
- › Korkea lattiatiiviste

Tuote	Koodi	A	OVI, SEINÄ B	KULMA B <sub>1</sub>	AUKKO+XND B <sub>3</sub>	
<b>Mattahopea profiili, kirkas lasi, h=200 cm</b>						
Emerald kääntyvä suihkuseinä 70x200 cm mattah/kirkas	ABEMERA70KIR21	2000	678	695	677	●
Emerald kääntyvä suihkuseinä 80x200 cm mattah/kirkas	ABEMERA80KIR21	2000	778	795	777	●
Emerald kääntyvä suihkuseinä 90x200 cm mattah/kirkas	ABEMERA90KIR21	2000	878	895	877	●
Emerald erikoisleveys kääntyvä suihkuseinä mattah/kirkas*	ABEMERAERILEVKIR21	2000	300...1000	300...1000	300...1000	○
<b>Musta profiili, kirkas lasi, h=200 cm</b>						
Emerald kääntyvä suihkuseinä 70x200 cm musta/kirkas	ABEMERA70KIRMU21	2000	678	695	677	○
Emerald kääntyvä suihkuseinä 80x200 cm musta/kirkas	ABEMERA80KIRMU21	2000	778	795	777	○
Emerald kääntyvä suihkuseinä 90x200 cm musta/kirkas	ABEMERA90KIRMU21	2000	878	895	877	○
Emerald erikoisleveys kääntyvä suihkuseinä musta/kirkas*	ABEMERAERILEVKIRMU21	2000	300...1000	300...1000	300...1000	○
<b>Mattahopea profiili, kirkas lasi, h=225 cm</b>						
Emerald kääntyvä suihkuseinä 70x225 cm mattah/kirkas	ABEMERA70225KIR21	2250	678	695	677	○
Emerald kääntyvä suihkuseinä 80x225 cm mattah/kirkas	ABEMERA80225KIR21	2250	300...1000	300...1000	300...1000	○
Emerald kääntyvä suihkuseinä 90x225 cm mattah/kirkas	ABEMERA90225KIR21	2250	300...1000	300...1000	300...1000	○
Emerald erikoisleveys kääntyvä suihkuseinä 225cm mattah/kirkas*	ABEMERA225ERILEVKIR	2250	300...1000	300...1000	300...1000	○
<b>Musta profiili, kirkas lasi, h=225 cm</b>						
Emerald kääntyvä suihkuseinä 70x225 cm musta/kirkas	ABEMERA70225KIRMU21	2250	678	695	677	○
Emerald kääntyvä suihkuseinä 80x225 cm musta/kirkas	ABEMERA80225KIRMU21	2250	300...1000	300...1000	300...1000	○
Emerald kääntyvä suihkuseinä 90x225 cm musta/kirkas	ABEMERA90225KIRMU21	2250	300...1000	300...1000	300...1000	○
Emerald erikoisleveys kääntyvä suihkuseinä 225cm musta/kirkas*	ABEMERA225ERILEVKIRM	2250	300...1000	300...1000	300...1000	○
<b>Erikoisviimeistely ja erikoiskoko</b>						
Emerald mittatilaus kääntyvä suihkuseinä***	ABEMERAMIT21	1000...2000	300...1000	300...1000	300...1000	○
Emerald mittatilaus kääntyvä suihkuseinä matelux**	ABEMERAMITMATE21	1000...2000	300...1000	300...1000	300...1000	○
Emerald mittatilaus kääntyvä suihkuseinä 225 cm***	ABEMERAMIT22521	2001...2250	300...1000	300...1000	300...1000	○
Emerald mittatilaus kääntyvä suihkuseinä 225 cm matelux**	ABEMERAMITMATE22521	2001...2250	300...1000	300...1000	300...1000	○

Mitat ilmoitetaan millimetreissä mm. Profiilien säätövara ±5 mm

\* - Määrittele mitta \*\* - Määrittele mitta/profiili \*\*\* - Määrittele mitta/profiili/lasi

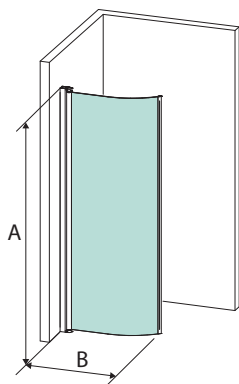
Saatavuus: ● 1-2 päivää (varastotuote); ○ 4-6 viikkoa (tilaustuote)

# Pearl

---



## ASENNUKSET



OVI



6 mm  
lasi

190 cm

## TUOTESISÄLTÖ

- › Seinäprofiili (1 kpl)
- › Karkaistu lasiovi (1 kpl)
- › Vakiolattiatiiviste 34/22 mm (1 kpl)

## LASIN VAIHTOEHDOT



Kirkas lasi



Savulasi

## HUOMIOT

- › Saranat kääntyvät 90 astetta sisään ja ulos – liikerata 180 astetta
- › Käätisyys valittavissa asennuksen yhteydessä
- › Profiilien säätövara  $\pm 5$  mm
- › Profileissa tilaa vesiputkien läpiviennille 30-40 mm
- › Saatavissa erikseen erikoiskorkea lattiatiiviste 50/32 mm
- › Tekniset kuvat (s. 38)

## PROFIILIN VAIHTOEHDOT



Mattahopea



Musta

## LISÄVARUSTEET (s. 42)

- › Korkea lattiatiiviste

Tuote	Koodi	A	OVI B	
<b>Mattahopea profiili, kirkas lasi</b> Pearl kääntyvä suihkuseinä 63x190 cm kaareva mattahopea/kirkas	ABSUIHS63KIRK	1900	622	●
<b>Mattahopea profiili, savulasi</b> Pearl kääntyvä suihkuseinä 63x190 cm kaareva mattahopea/savunharmaa	ABSUIHS63SAVU	1900	622	○
<b>Musta profiili, kirkas lasi</b> Pearl kääntyvä suihkuseinä 63x190 cm kaareva musta/kirkas	ABSUIHS63KIRKMUS	1900	622	○
<b>Musta profiili, savulasi</b> Pearl kääntyvä suihkuseinä 63x190 cm kaareva musta/savunharmaa	ABSUIHS63SAVUMUS	1900	622	○

Mitat ilmoitetaan millimetreissä mm. Profiilien säätövara  $\pm 5$  mm

\* - Määrittele mitta/lasi/profiili

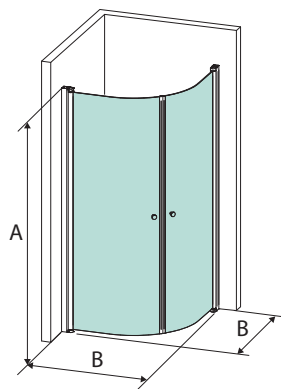
Saatavuus: ● 1-2 päivää (varastotuote); ○ 4-6 viikkoa (tilaustuote)

# Jade

---



## ASENNUKSET



KULMA

6 mm  
lasi

190 cm

## TUOTESISÄLTÖ

- › Seinäprofiilit (2 kpl)
- › Karkaistut lasiovet (2 kpl)
- › Vetimet (2 kpl)
- › Magneettitiivisteet (2 kpl)
- › Vakiolattiatiiviste 34/22 mm (2 kpl)

## LASIN VAIHTOEHDOT



Kirkas lasi



Savulasi

## HUOMIOT

- › Saranat kääntyvät 90 astetta sisään ja ulos – liikerata 180 astetta
- › Profiilien säätövara ±5 mm
- › Profileissa tilaa vesiputkien läpiviennille 30-40 mm
- › Saatavissa erikseen erikoiskorkea lattiatiiviste 50/32 mm
- › Tekniset kuvat (s. 38)

## PROFIILIN VAIHTOEHDOT



Mattahopea



Musta

## LISÄVARUSTEET (s. 42)

- › Korkea lattiatiiviste

Tuote	Koodi	A	KULMA B	
<b>Mattahopea profiili, kirkas lasi</b>				
Jade suihkukulma 80x80x190 cm kaareva mattahopea/kirkas	ABSUIHK8080KIRK	1900	795	●
Jade suihkukulma 90x90x190 cm kaareva mattahopea/kirkas	ABSUIHK9090KIRK	1900	895	●
<b>Mattahopea profiili, savulasi</b>				
Jade suihkukulma 80x80x190 cm kaareva mattahopea/savunharmaa	ABSUIHK8080SAVU	1900	795	○
Jade suihkukulma 90x90x190 cm kaareva mattahopea/savunharmaa	ABSUIHK9090SAVU	1900	895	○
<b>Musta profiili, kirkas lasi</b>				
Jade suihkukulma 80x80x190 cm kaareva musta/kirkas	ABSUIHK8080KIRKMUS	1900	795	○
Jade suihkukulma 90x90x190 cm kaareva musta/kirkas	ABSUIHK9090KIRKMUS	1900	895	○
<b>Musta profiili, savulasi</b>				
Jade suihkukulma 80x80x190 cm kaareva musta/savunharmaa	ABSUIHK8080SAVUMUS	1900	795	○
Jade suihkukulma 90x90x190 cm kaareva musta/savunharmaa	ABSUIHK9090SAVUMUS	1900	895	○

Mitat ilmoitetaan millimetreissä mm. Profiilien säätövara ±5 mm

\* - Määrittele mitta/lasi/profiili

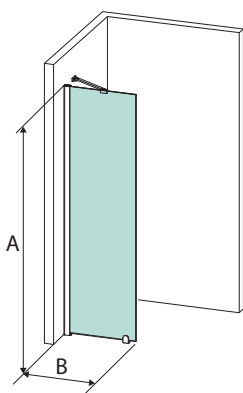
Saatavuus: ● 1-2 päivää (varastotuote); ○ 4-6 viikkoa (tilaustuote)

# Amber

---



## ASENNUKSET



SEINÄ



6 mm  
lasi

190 cm

X

X

## TUOTESISÄLTÖ

- › Seinäprofiili (1 kpl)
- › Karkaistu lasiseinä (1 kpl)
- › Kulmatuki (1 kpl)
- › Lattiakiinnike (1 kpl)

## HUOMIOT

- › Kulmatuki on säädettävissä
- › Lattiakiinnikkeen kanssa lasin korkeus lattiasta min. 17 mm, maks. 35 mm
- › Profileissa on tilaa vesiputkien läpiviennille 25–35 mm
- › Muut kuin vakiokoot tilattavissa mitoilla: korkeus 100–200 cm, leveys 30–100 cm

## LASIN VAIHTOEHDOT



Kirkas lasi



Matelux lasi



Savulasi

## PROFIILIN VAIHTOEHDOT



Mattahopea



Musta

Tuote	Koodi	A	SEINÄ B	
<b>Mattahopea profiili, kirkas lasi</b>				
Amber kiinteä suihkuseinä 35x190 cm mattahopea/kirkas	ABSUIHS35190KIRK	1900	350	○
Amber kiinteä suihkuseinä 45x190 cm mattahopea/kirkas	ABSUIHS45190KIRK	1900	450	○
Amber kiinteä suihkuseinä 55x190 cm mattahopea/kirkas	ABSUIHS55190KIRK	1900	550	●
Amber kiinteä suihkuseinä 65x190 cm mattahopea/kirkas	ABSUIHS65190KIRK	1900	650	●
Amber kiinteä suihkuseinä 75x190 cm mattahopea/kirkas	ABSUIHS75190KIRK	1900	750	●
Amber erikoisleveys kiinteä suihkuseinä mattahopea/kirkas*	ABAMBERERILEV	1900	300...1000	○
<b>Musta profiili, kirkas lasi</b>				
Amber kiinteä suihkuseinä 35x190 cm musta/kirkas	ABSUIHS35190KIRKMUS	1900	350	○
Amber kiinteä suihkuseinä 45x190 cm musta/kirkas	ABSUIHS45190KIRKMUS	1900	450	○
Amber kiinteä suihkuseinä 55x190 cm musta/kirkas	ABSUIHS55190KIRKMUS	1900	550	○
Amber kiinteä suihkuseinä 65x190 cm musta/kirkas	ABSUIHS65190KIRKMUS	1900	650	○
Amber kiinteä suihkuseinä 75x190 cm musta/kirkas	ABSUIHS75190KIRKMUS	1900	750	○
<b>Erikoisviimeistely ja erikoiskoko</b>				
Amber mittatilaus kiinteä suihkuseinä mattahopea**	ABAMBERMIT	1000...2000	300...1000	○
Amber mittatilaus kiinteä suihkuseinä musta**	ABAMBERMITMUS	1000...2000	300...1000	○
Amber mittatilaus kiinteä suihkuseinä mattahopea/matelux*	ABAMBERMITMATE	1000...2000	300...1000	○
Amber mittatilaus kiinteä suihkuseinä musta/matelux*	ABAMBERMITMATEMUS	1000...2000	300...1000	○

Mitat ilmoitetaan millimetreissä mm. Profiilien säätövara ±5 mm

\* - Määrittele mitta \*\* - Määrittele mitta/lasi

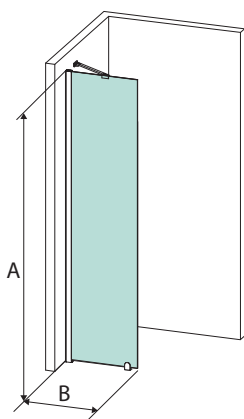
Saatavuus: ● 1-2 päivää (varastotuote); ○ 4-6 viikkoa (tilaustuote)

# Ruby

---



## ASENNUKSET



SEINÄ

6 mm  
lasi

225 cm

X

X

## TUOTESISÄLTÖ

- › Seinäprofiili (1 kpl)
- › Karkaistu lasiseinä (1 kpl)
- › Kulmatuki (1 kpl)
- › Lattiakiinnike (1 kpl)

## HUOMIOT

- › Kulmatuki on säädettävissä
- › Lattiakiinnikkeen kanssa lasin korkeus lattiasta min. 17 mm, maks. 35 mm
- › Profileissa on tilaa vesiputkien läpiviennille 25–35 mm
- › Muut kuin vakiokoot tilattavissa mitoilla: korkeus 201–225 cm, leveys 30–100 cm

## LASIN VAIHTOEHDOT



Kirkas lasi



Matelux lasi



Savulasi

## PROFIILIN VAIHTOEHDOT



Mattahopea



Musta

Tuote	Koodi	A	SEINÄ B	
<b>Mattahopea profiili, kirkas lasi</b>				
Ruby kiinteä suihkuseinä 55x225 cm mattahopea/kirkas	ABSUIHS55225KIRK	2250	550	ⓧ
Ruby kiinteä suihkuseinä 65x225 cm mattahopea/kirkas	ABSUIHS65225KIRK	2250	650	ⓧ
Ruby erikoisleveys kiinteä suihkuseinä mattahopea/kirkas*	ABAMBERERILEV	2250	300...1000	○
<b>Musta profiili, kirkas lasi</b>				
Ruby kiinteä suihkuseinä 55x225 cm musta/kirkas	ABSUIHS55225KIRKMUS	2250	550	○
Ruby kiinteä suihkuseinä 65x225 cm musta/kirkas	ABSUIHS65225KIRKMUS	2250	650	○
<b>Erikoismitta ja erikoiskoko</b>				
Ruby mittatilaus kiinteä suihkuseinä mattahopea**	ABRUBYMIT	2001...2250	300...1000	○
Ruby mittatilaus kiinteä suihkuseinä musta**	ABRUBYMITMUS	2001...2250	300...1000	○
Ruby mittatilaus kiinteä suihkuseinä mattahopea/matelux*	ABRUBYMITMATE	2001...2250	300...1000	○
Ruby mittatilaus kiinteä suihkuseinä musta/matelux*	ABRUBYMITMATEMUS	2001...2250	300...1000	○

Mitat ilmoitetaan millimetreissä mm. Profiilien säätövara ±5 mm

\* - Määrittele mitta \*\* - Määrittele mitta/lasi

Saatavuus: ⓧ 1-2 päivää (varastotuote); ○ 4-6 viikkoa (tilaustuote)

# Dawn **Uutuus**

---



Tuotteet kuvissa esitelty R2 motiivilla.





## HUOMIOT

- › Seinäprofiili/kehys/ylätuki/lattiakiinnike pulverimaalattu alumiini mustalla värillä (RAL 9005), puolimatta
- › Oven saranat kääntyvät 90 astetta sisään ja ulos – liikerata 180 astetta
- › Yhdisteltävien tuotteiden sarja. Kulma-asennus vaatii kaksi tuotetta – CHERUB, SEPARH sekä ELFIN voidaan yhdistää toisiinsa
- › Muut kuin vakiokoot tilattavissa mitoilla: korkeus 100-225 cm, leveys 30/60-100 cm
- › Erikoiskoot ja aukkoasennukset, katso lisäohjeet sivulta 36
- › Profiilien säätövara  $\pm 5$  mm
- › Profileissa tilaa vesiputkien läpiviennille 25-40 mm
- › Lattiakiinnikkeen kanssa lasin korkeus lattiasta min. 15 mm, maks. 30 mm
- › Vino ylätuki (pituus 100 cm) leikattavissa sopivaan pituuteen
- › Saatavissa erikseen erikoiskorkea lattiatiiviste 50/32 mm
- › Kätsisyys valittavissa oikea/vasen
- › Tekniset kuvat (s. 38)

## LASIN VAIHTOEHDOT



Kirkas lasi



Savulasi

## PROFIILIN VAIHTOEHDOT



Musta

## KEHYSPROFIILIVALIKOIMAT



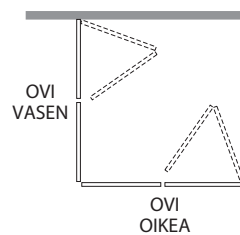
R1



R2



R3  
Huom!  
(ei SEPARH)

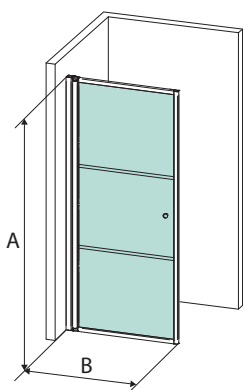


## TUOTESISÄLTÖ

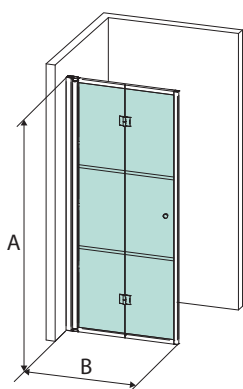
	kääntyvä ovi	kääntyvä taiteovi	kiinteä seinä
	CHERUB	SEPARH	ELFIN
› Seinäprofiili (1 kpl)	x	x	x
› Karkaistu lasiovi/seinä (1 kpl)	x	x	x
› Vedin (1 kpl)	x	x	–
› Magneettitiiviste (1 kpl)	x	x	x
› Vakiolattiatiiviste 34/22 mm (1 kpl)	x	x	x
› Vinotuki (1 kpl)	–	–	x
› Lattiakiinnike (1 kpl)	–	–	x

# Dawn

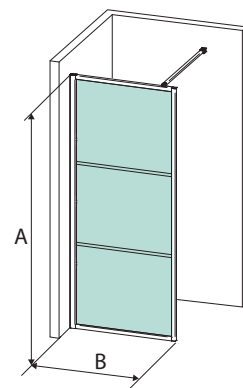
## YKSI TUOTE



OVI

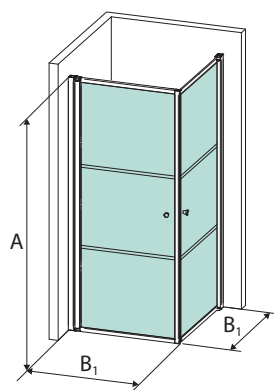


TAITEOVI

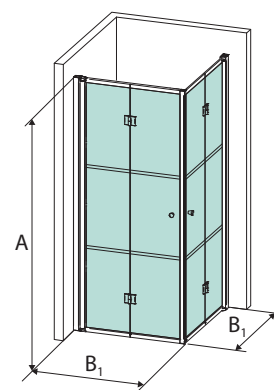


SEINÄ

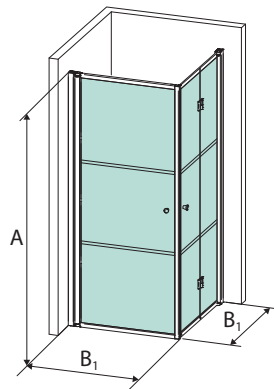
## KULMA



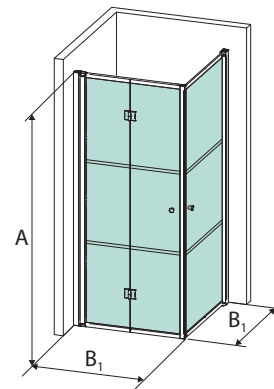
OVI + OVI



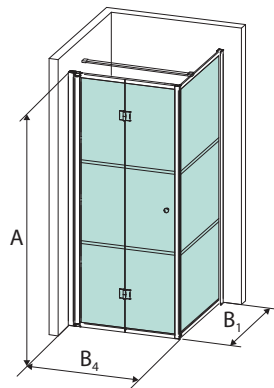
TAITEOVI + TAITEOVI



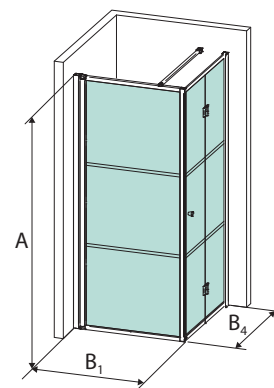
OVI + TAITEOVI



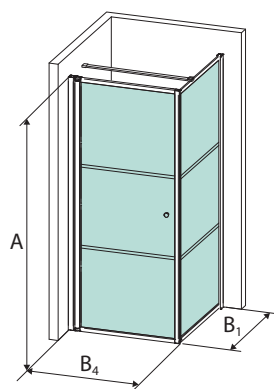
TAITEOVI + OVI



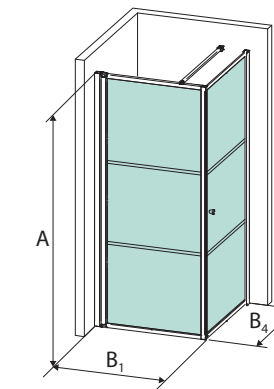
TAITEOVI + SEINÄ



SEINÄ + TAITEOVI



OVI + SEINÄ



SEINÄ + OVI



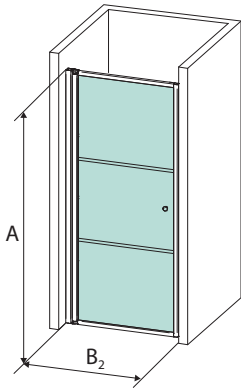
6 mm  
lasi

200 cm

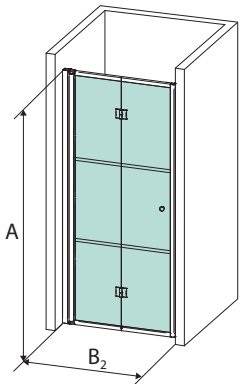


## YKSI TUOTE AUKOSSA

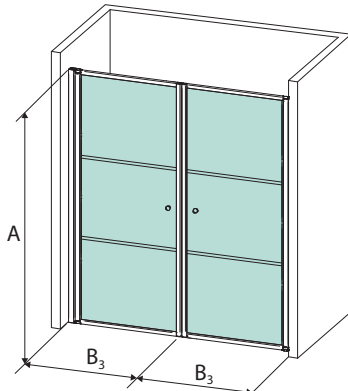
## AUKOSSA RINNAKKAIN LINJASSA



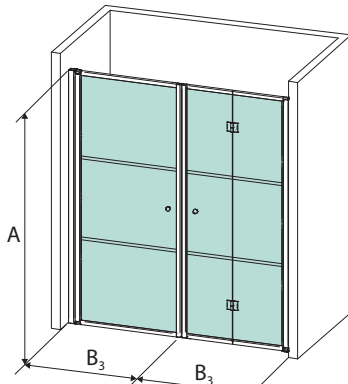
OVI



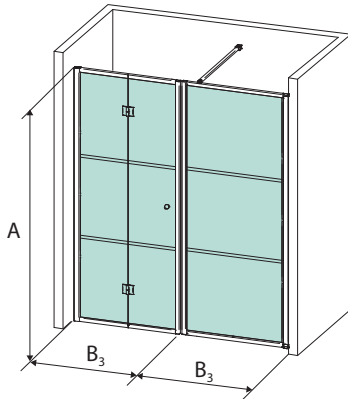
TAITEOVI



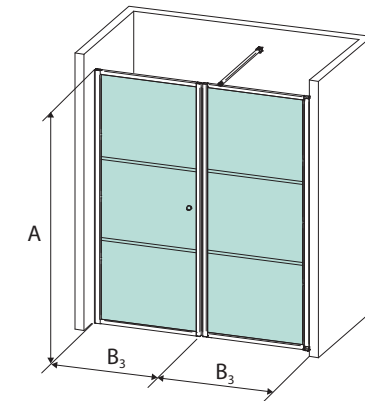
OVI + OVI



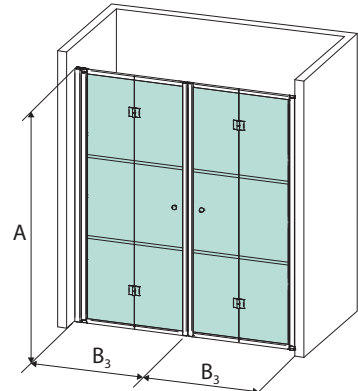
OVI + TAITEOVI



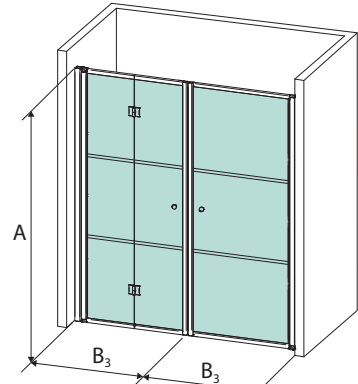
TAITEOVI + SEINÄ



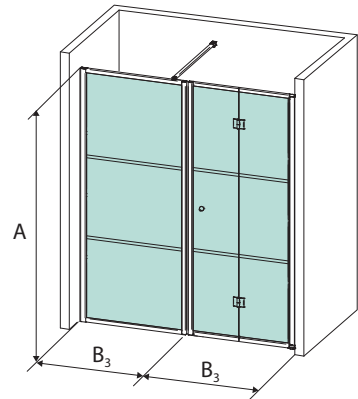
OVI + SEINÄ



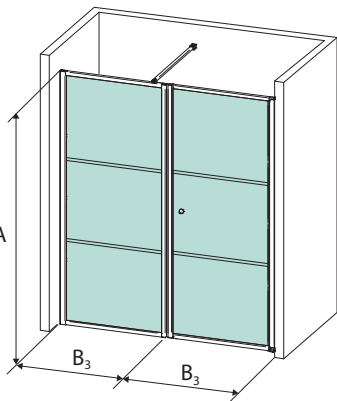
TAITEOVI + TAITEOVI



TAITEOVI + OVI



SEINÄ + TAITEOVI







SEINÄ + OVI







# Dawn

Tuote	Koodi	A	OVI, SEINÄ B / B <sub>2</sub>	KULMA B <sub>1</sub>	KULMA B <sub>4</sub>	AUKKO B <sub>3</sub>		
	<b>CHERUB suora ovi, ruudukon motiivi R1</b>							
	70*200 kehystetty suora ovi VASEN, motiivi R1, kirkas	ABDAWNSUIHOV70R1	2000	680	695	700	677	○
	70*200 kehystetty suora ovi OIKEA, motiivi R1, kirkas	ABDAWNSUIHOO70R1	2000	680	695	700	677	○
	80*200 kehystetty suora ovi VASEN, motiivi R1, kirkas	ABDAWNSUIHOV80R1	2000	780	795	800	777	○
	80*200 kehystetty suora ovi OIKEA, motiivi R1, kirkas	ABDAWNSUIHOO80R1	2000	780	795	800	777	○
	90*200 kehystetty suora ovi VASEN, motiivi R1, kirkas	ABDAWNSUIHOV90R1	2000	880	895	900	877	○
	90*200 kehystetty suora ovi OIKEA, motiivi R1, kirkas	ABDAWNSUIHOO90R1	2000	880	895	900	877	○
	Mittatilaus (erikoisleveys) kehystetty suora ovi VASEN, motiivi R1, kirkas*	ABCHERUBVERILEVR1	2000	300...1000	300...1000	300...1000	300...1000	○
	Mittatilaus (erikoisleveys) kehystetty suora ovi OIKEA, motiivi R1, kirkas*	ABCHERUBOERILEVR1	2000	300...1000	300...1000	300...1000	300...1000	○
	Mittatilaus (erikoisleiv./-kork.) kehystetty suora ovi VASEN, motiivi R1**	ABCHERUBVMITR1	1000...2250	300...1000	300...1000	300...1000	300...1000	○
Mittatilaus (erikoisleiv./-kork.) kehystetty suora ovi OIKEA, motiivi R1**	ABCHERUBOMITR1	1000...2250	300...1000	300...1000	300...1000	300...1000	○	
	<b>CHERUB suora ovi, ruudukon motiivi R2</b>							
	70*200 kehystetty suora ovi VASEN, motiivi R2, kirkas	ABDAWNSUIHOV70R2	2000	680	695	700	677	○
	70*200 kehystetty suora ovi OIKEA, motiivi R2, kirkas	ABDAWNSUIHOO70R2	2000	680	695	700	677	○
	80*200 kehystetty suora ovi VASEN, motiivi R2, kirkas	ABDAWNSUIHOV80R2	2000	780	795	800	777	○
	80*200 kehystetty suora ovi OIKEA, motiivi R2, kirkas	ABDAWNSUIHOO80R2	2000	780	795	800	777	○
	90*200 kehystetty suora ovi VASEN, motiivi R2, kirkas	ABDAWNSUIHOV90R2	2000	880	895	900	877	○
	90*200 kehystetty suora ovi OIKEA, motiivi R2, kirkas	ABDAWNSUIHOO90R2	2000	880	895	900	877	○
	Mittatilaus (erikoisleveys) kehystetty suora ovi VASEN, motiivi R2, kirkas*	ABCHERUBVERILEVR2	2000	300...1000	300...1000	300...1000	300...1000	○
	Mittatilaus (erikoisleveys) kehystetty suora ovi OIKEA, motiivi R2, kirkas*	ABCHERUBOERILEVR2	2000	300...1000	300...1000	300...1000	300...1000	○
	Mittatilaus (erikoisleiv./-kork.) kehystetty suora ovi VASEN, motiivi R2**	ABCHERUBVMITR2	1000...2250	300...1000	300...1000	300...1000	300...1000	○
Mittatilaus (erikoisleiv./-kork.) kehystetty suora ovi OIKEA, motiivi R2**	ABCHERUBOMITR2	1000...2250	300...1000	300...1000	300...1000	300...1000	○	
	<b>CHERUB suora ovi, ruudukon motiivi R3</b>							
	70*200 kehystetty suora ovi VASEN, motiivi R3, kirkas	ABDAWNSUIHOV70R3	2000	680	695	700	677	○
	70*200 kehystetty suora ovi OIKEA, motiivi R3, kirkas	ABDAWNSUIHOO70R3	2000	680	695	700	677	○
	80*200 kehystetty suora ovi VASEN, motiivi R3, kirkas	ABDAWNSUIHOV80R3	2000	780	795	800	777	○
	80*200 kehystetty suora ovi OIKEA, motiivi R3, kirkas	ABDAWNSUIHOO80R3	2000	780	795	800	777	○
	90*200 kehystetty suora ovi VASEN, motiivi R3, kirkas	ABDAWNSUIHOV90R3	2000	880	895	900	877	○
	90*200 kehystetty suora ovi OIKEA, motiivi R3, kirkas	ABDAWNSUIHOO90R3	2000	880	895	900	877	○
	Mittatilaus (erikoisleveys) kehystetty suora ovi VASEN, motiivi R3, kirkas*	ABCHERUBVERILEVR3	2000	600...1000	600...1000	600...1000	600...1000	○
	Mittatilaus (erikoisleveys) kehystetty suora ovi OIKEA, motiivi R3, kirkas*	ABCHERUBOERILEVR3	2000	600...1000	600...1000	600...1000	600...1000	○
	Mittatilaus (erikoisleiv./-kork.) kehystetty suora ovi VASEN, motiivi R3**	ABCHERUBVMITR3	1000...2250	600...1000	600...1000	600...1000	600...1000	○
Mittatilaus (erikoisleiv./-kork.) kehystetty suora ovi OIKEA, motiivi R3**	ABCHERUBOMITR3	1000...2250	600...1000	600...1000	600...1000	600...1000	○	
	<b>SEPARH taiteovi, ruudukon motiivi R1</b>							
	70*200 kehystetty taiteovi VASEN, motiivi R1, kirkas	ABDAWNSUIHTV70R1	2000	680	695	700	677	○
	70*200 kehystetty taiteovi OIKEA, motiivi R1, kirkas	ABDAWNSUIHTO70R1	2000	680	695	700	677	○
	80*200 kehystetty taiteovi VASEN, motiivi R1, kirkas	ABDAWNSUIHTV80R1	2000	780	795	800	777	○
	80*200 kehystetty taiteovi OIKEA, motiivi R1, kirkas	ABDAWNSUIHTO80R1	2000	780	795	800	777	○
	90*200 kehystetty taiteovi VASEN, motiivi R1, kirkas	ABDAWNSUIHTV90R1	2000	880	895	900	877	○
	90*200 kehystetty taiteovi OIKEA, motiivi R1, kirkas	ABDAWNSUIHTO90R1	2000	880	895	900	877	○
	Mittatilaus (erikoisleveys) kehystetty taiteovi VASEN, motiivi R1, kirkas*	ABSEPARHVERILEVR1	2000	600...1000	600...1000	600...1000	600...1000	○
	Mittatilaus (erikoisleveys) kehystetty taiteovi OIKEA, motiivi R1, kirkas*	ABSEPARHOERILEVR1	2000	600...1000	600...1000	600...1000	600...1000	○
	Mittatilaus (erikoisleiv./-kork.) kehystetty taiteovi VASEN, motiivi R1**	ABSEPARHVMITR1	1000...2250	600...1000	600...1000	600...1000	600...1000	○
Mittatilaus (erikoisleiv./-kork.) kehystetty taiteovi OIKEA, motiivi R1**	ABSEPARHOMITR1	1000...2250	600...1000	600...1000	600...1000	600...1000	○	

Mitat ilmoitetaan millimetreissä mm. Profiliien säätövara ±5 mm





\* - Määrittele mitta

\*\* - Määrittele mitta/lasi

Saatavuus: 🕒 1-2 päivää (varastotuote); 🕒 4-6 viikkoa (tilaustuote)





Tuote	Koodi	A	OVI, SEINÄ B / B <sub>2</sub>	KULMA B <sub>1</sub>	KULMA B <sub>4</sub>	AUKKO B <sub>3</sub>	
 <b>SEPARH taiteovi, ruudukon motiivi R2</b>							
70*200 kehystetty taiteovi VASEN, motiivi R2, kirkas	ABDAWNSUIHTV70R2	2000	680	695	700	677	○
70*200 kehystetty taiteovi OIKEA, motiivi R2, kirkas	ABDAWNSUIHTO70R2	2000	680	695	700	677	○
80*200 kehystetty taiteovi VASEN, motiivi R2, kirkas	ABDAWNSUIHTV80R2	2000	780	795	800	777	○
80*200 kehystetty taiteovi OIKEA, motiivi R2, kirkas	ABDAWNSUIHTO80R2	2000	780	795	800	777	○
90*200 kehystetty taiteovi VASEN, motiivi R2, kirkas	ABDAWNSUIHTV90R2	2000	880	895	900	877	○
90*200 kehystetty taiteovi OIKEA, motiivi R2, kirkas	ABDAWNSUIHTO90R2	2000	880	895	900	877	○
Mittatilaus (erikoislevyys) kehystetty taiteovi VASEN, motiivi R2, kirkas*	ABSEPARHVERILEVR2	2000	600...1000	600...1000	600...1000	600...1000	○
Mittatilaus (erikoislevyys) kehystetty taiteovi OIKEA, motiivi R2, kirkas*	ABSEPARHOERILEVR2	2000	600...1000	600...1000	600...1000	600...1000	○
Mittatilaus (erikoislev./-kork.) kehystetty taiteovi VASEN, motiivi R2**	ABSEPARHVMITR2	1000...2250	600...1000	600...1000	600...1000	600...1000	○
Mittatilaus (erikoislev./-kork.) kehystetty taiteovi OIKEA, motiivi R2**	ABSEPARHOMITR2	1000...2250	600...1000	600...1000	600...1000	600...1000	○
 <b>ELFIN kiinteä seinä, ruudukon motiivi R1</b>							
70*200 kiinteä seinä VASEN, motiivi R1, kirkas	ABDAWNSUIHSV70R1	2000	680	695	–	677	○
70*200 kiinteä seinä OIKEA, motiivi R1, kirkas	ABDAWNSUIHSO70R1	2000	680	695	–	677	○
80*200 kiinteä seinä VASEN, motiivi R1, kirkas	ABDAWNSUIHSV80R1	2000	780	795	–	777	○
80*200 kiinteä seinä OIKEA, motiivi R1, kirkas	ABDAWNSUIHSO80R1	2000	780	795	–	777	○
90*200 kiinteä seinä VASEN, motiivi R1, kirkas	ABDAWNSUIHSV90R1	2000	880	895	–	877	○
90*200 kiinteä seinä OIKEA, motiivi R1, kirkas	ABDAWNSUIHSO90R1	2000	880	895	–	877	○
Mittatilaus (erikoislevyys) kiinteä seinä VASEN, motiivi R1, kirkas*	ABELFINVERILEVR1	2000	300...1000	300...1000	–	300...1000	○
Mittatilaus (erikoislevyys) kiinteä seinä OIKEA, motiivi R1, kirkas*	ABELFINOERILEVR1	2000	300...1000	300...1000	–	300...1000	○
Mittatilaus (erikoislev./-kork.) kiinteä seinä VASEN, motiivi R1**	ABELFINVMITR1	1000...2250	300...1000	300...1000	–	300...1000	○
Mittatilaus (erikoislev./-kork.) kiinteä seinä OIKEA, motiivi R1**	ABELFINOMITR1	1000...2250	300...1000	300...1000	–	300...1000	○
 <b>ELFIN kiinteä seinä, ruudukon motiivi R2</b>							
70*200 kiinteä seinä VASEN, motiivi R2, kirkas	ABDAWNSUIHSV70R2	2000	680	695	–	677	○
70*200 kiinteä seinä OIKEA, motiivi R2, kirkas	ABDAWNSUIHSO70R2	2000	680	695	–	677	○
80*200 kiinteä seinä VASEN, motiivi R2, kirkas	ABDAWNSUIHSV80R2	2000	780	795	–	777	○
80*200 kiinteä seinä OIKEA, motiivi R2, kirkas	ABDAWNSUIHSO80R2	2000	780	795	–	777	○
90*200 kiinteä seinä VASEN, motiivi R2, kirkas	ABDAWNSUIHSV90R2	2000	880	895	–	877	○
90*200 kiinteä seinä OIKEA, motiivi R2, kirkas	ABDAWNSUIHSO90R2	2000	880	895	–	877	○
Mittatilaus (erikoislevyys) kiinteä seinä VASEN, motiivi R2, kirkas*	ABELFINVERILEVR2	2000	300...1000	300...1000	–	300...1000	○
Mittatilaus (erikoislevyys) kiinteä seinä OIKEA, motiivi R2, kirkas*	ABELFINOERILEVR2	2000	300...1000	300...1000	–	300...1000	○
Mittatilaus (erikoislev./-kork.) kiinteä seinä VASEN, motiivi R2**	ABELFINVMITR2	1000...2250	300...1000	300...1000	–	300...1000	○
Mittatilaus (erikoislev./-kork.) kiinteä seinä OIKEA, motiivi R2**	ABELFINOMITR2	1000...2250	300...1000	300...1000	–	300...1000	○
 <b>ELFIN kiinteä seinä, ruudukon motiivi R3</b>							
70*200 kiinteä seinä VASEN, motiivi R3, kirkas	ABDAWNSUIHSV70R3	2000	680	695	–	677	○
70*200 kiinteä seinä OIKEA, motiivi R3, kirkas	ABDAWNSUIHSO70R3	2000	680	695	–	677	○
80*200 kiinteä seinä VASEN, motiivi R3, kirkas	ABDAWNSUIHSV80R3	2000	780	795	–	777	○
80*200 kiinteä seinä OIKEA, motiivi R3, kirkas	ABDAWNSUIHSO80R3	2000	780	795	–	777	○
90*200 kiinteä seinä VASEN, motiivi R3, kirkas	ABDAWNSUIHSV90R3	2000	880	895	–	877	○
90*200 kiinteä seinä OIKEA, motiivi R3, kirkas	ABDAWNSUIHSO90R3	2000	880	895	–	877	○
Mittatilaus (erikoislevyys) kiinteä seinä VASEN, motiivi R3, kirkas*	ABELFINVERILEVR3	2000	600...1000	600...1000	–	600...1000	○
Mittatilaus (erikoislevyys) kiinteä seinä OIKEA, motiivi R3, kirkas*	ABELFINOERILEVR3	2000	600...1000	600...1000	–	600...1000	○
Mittatilaus (erikoislev./-kork.) kiinteä seinä VASEN, motiivi R3**	ABELFINVMITR3	1000...2250	600...1000	600...1000	–	600...1000	○
Mittatilaus (erikoislev./-kork.) kiinteä seinä OIKEA, motiivi R3**	ABELFINOMITR3	1000...2250	600...1000	600...1000	–	600...1000	○

Mitat ilmoitetaan millimetreissä mm. Profiliin säätövara ±5 mm

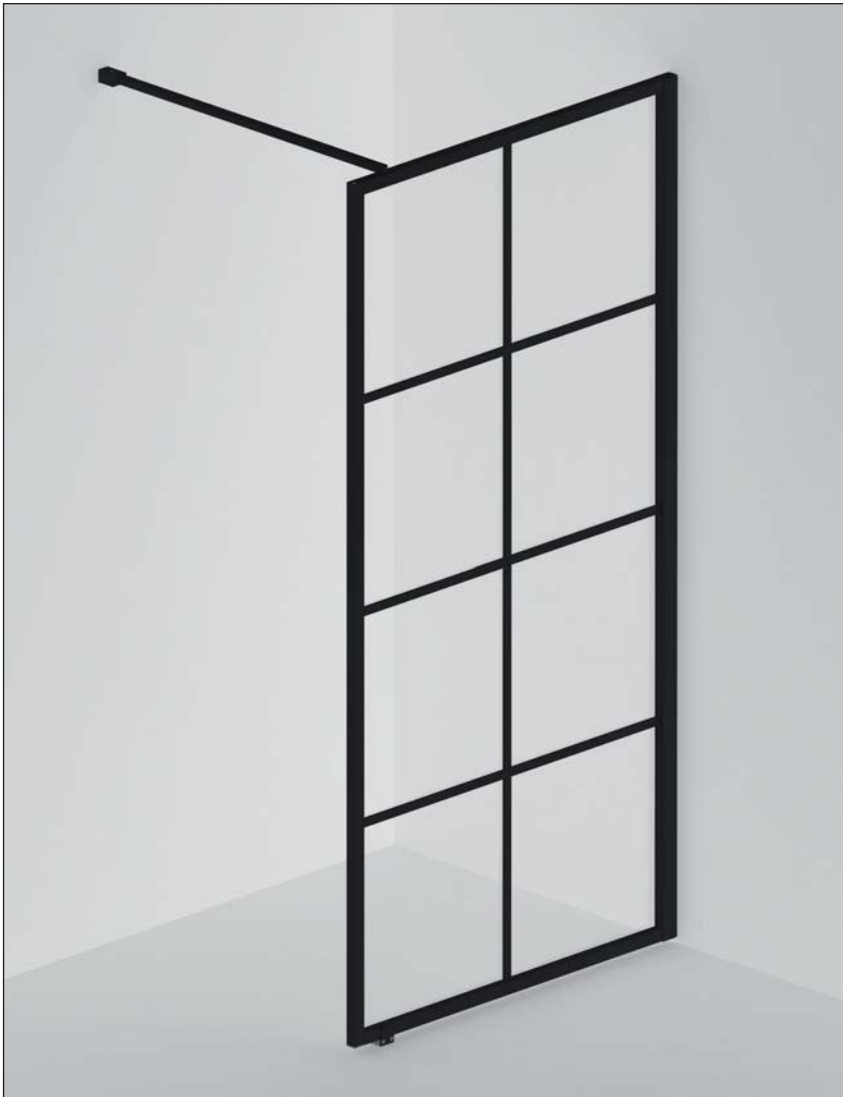
\* - Määrittele mitta

\*\* - Määrittele mitta/lasi

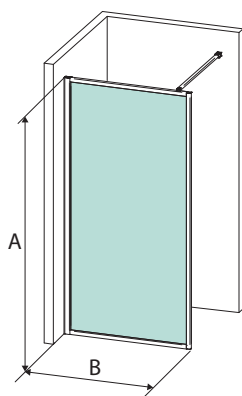
Saatavuus: ● 1-2 päivää (varastotuote); ○ 4-6 viikkoa (tilaustuote)

# Dusk

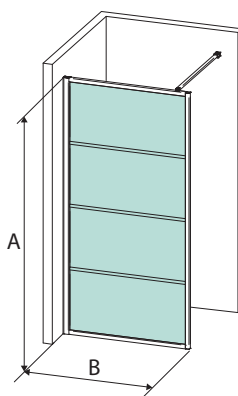
---



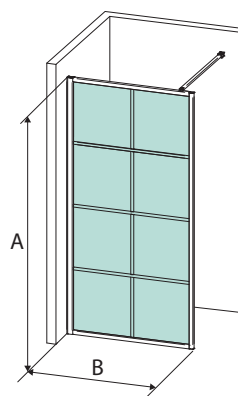
## ASENNUKSET



**SEINÄ**  
R1



**SEINÄ**  
R2



**SEINÄ**  
R3



## TUOTESISÄLTÖ

- › Seinäprofiili (1 kpl)
- › Karkaistu kehystetty lasiseinä (1 kpl)
- › Ylätuki (1 kpl)
- › Lattiakiinnike (1 kpl)

## HUOMIOT

- › Seinäprofiili/kehys/ylätuki/lattiakiinnike pulverimaalattu alumiini mustalla värillä (RAL 9005), puolimatta
- › Ylätuki käytettävä säädettävän poikittuen tai vinotuen sijoituksella. Tuen pituus 100 cm, leikattava sopivaan pituuteen.
- › Lattiakiinnikkeen kanssa lasin korkeus lattiasta min. 15 mm, maks. 30 mm
- › Profileissa tilaa vesiputkien läpiviennille 25-35 mm
- › Kätsisyys valittavissa asennuksen yhteydessä
- › Profilien säätövara  $\pm 5$  mm
- › Tekniset kuvat (s. 38)

## LASIN VAIHTOEHDOT



Kirkas lasi



Savulasi

## PROFIILIN VAIHTOEHDOT



Musta

Tuote	Koodi	A	B	
<b>Ruudukon motiivi R1</b>				
Dusk kiinteä kehystetty suihkuseinä 70*200 cm, motiivi R1, kirkas	ABDUSK70R1MUS	2000	700	○
Dusk kiinteä kehystetty suihkuseinä 80*200 cm, motiivi R1, kirkas	ABDUSK80R1MUS	2000	800	○
Dusk kiinteä kehystetty suihkuseinä 90*200 cm, motiivi R1, kirkas	ABDUSK90R1MUS	2000	900	○
Dusk mittatilaus (erikoisleveys) kiinteä kehystetty suihkuseinä, motiivi R1, kirkas*	ABDUSKERILEVR1MUS	2000	300...1200	○
Dusk mittatilaus (erikoisleveys/-korkeus) kiinteä kehystetty suihkuseinä, motiivi R1**	ABDUSKMITTAR1MUS	1000...2500	300...1200	○
<b>Ruudukon motiivi R2</b>				
Dusk kiinteä kehystetty suihkuseinä 70*200 cm, motiivi R2, kirkas	ABDUSK70R2MUS	2000	700	○
Dusk kiinteä kehystetty suihkuseinä 80*200 cm, motiivi R2, kirkas	ABDUSK80R2MUS	2000	800	○
Dusk kiinteä kehystetty suihkuseinä 90*200 cm, motiivi R2, kirkas	ABDUSK90R2MUS	2000	900	○
Dusk mittatilaus (erikoisleveys) kiinteä kehystetty suihkuseinä, motiivi R2, kirkas*	ABDUSKERILEVR2MUS	2000	300...1200	○
Dusk mittatilaus (erikoisleveys/-korkeus) kiinteä kehystetty suihkuseinä, motiivi R2**	ABDUSKMITTAR2MUS	1000...2500	300...1200	○
<b>Ruudukon motiivi R3</b>				
Dusk kiinteä kehystetty suihkuseinä 70*200 cm, motiivi R3, kirkas	ABDUSK70R3MUS	2000	700	○
Dusk kiinteä kehystetty suihkuseinä 80*200 cm, motiivi R3, kirkas	ABDUSK80R3MUS	2000	800	○
Dusk kiinteä kehystetty suihkuseinä 90*200 cm, motiivi R3, kirkas	ABDUSK90R3MUS	2000	900	○
Dusk mittatilaus (erikoisleveys) kiinteä kehystetty suihkuseinä, motiivi R3, kirkas*	ABDUSKERILEVR3MUS	2000	300...1200	○
Dusk mittatilaus (erikoisleveys/-korkeus) kiinteä kehystetty suihkuseinä, motiivi R3**	ABDUSKMITTAR3MUS	1000...2500	300...1200	○

Mitat ilmoitetaan millimetreissä mm. Profilien säätövara  $\pm 5$  mm

\* - Määrittele mitta \*\* - Määrittele mitta/lasi

Saatavuus: ● 1-2 päivää (varastotuote); ○ 4-6 viikkoa (tilaustuote)



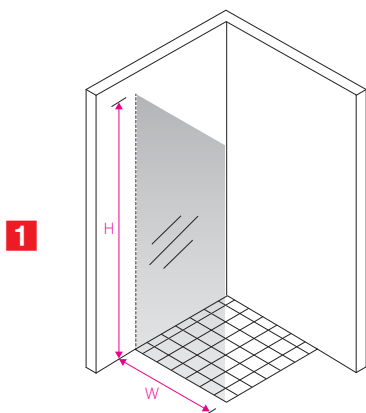




# MITTATILAUS

Tilanteissa, joissa vakiokokoiset tuotteet eivät sovellu voidaan käyttää mittatilaustuotteita. Tyypillisesti tällaisia tapauksia ovat ahtaat tilat, ikkunoiden sijoittelusta johtuvat erikoistarpeet tai tarkat aukkoasennukset. Mitat tulee aina antaa valmiista seinäpinnasta mitattuina, katon korkeus ja lattian kaadot huomioiden usealta eri korkeudelta. Huomioitavaa on myös, että seinät saattavat olla hieman kaltevat.

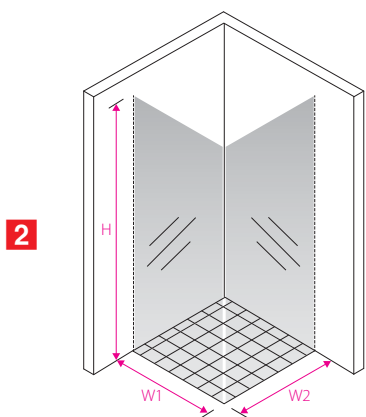
Jokainen erikoismittainen tuote valmistetaan Baltecon tehtaalla tilausvahvistuksen jälkeen, jonka johdosta tarvitaan seuraavat tiedot:



## SUIHKUSEINÄNÄ käytettävä seinä tai ovi

**W** - Leveys millimetreissä. Leveys on mitattava seinäpinnasta rajattavan suihkualueen (tuotteen) ulkonevaan reunaan.

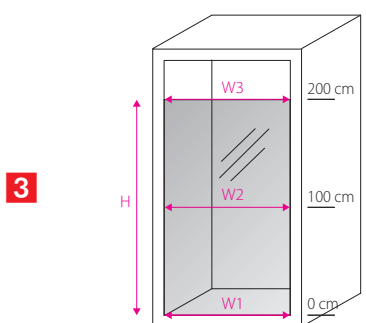
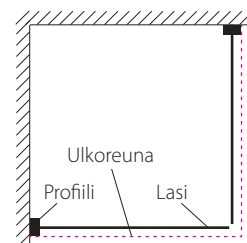
**H** - Korkeus millimetreinä. Korkeus on mitattava valmiista lattiapinnasta haluttuun tuotteen yläreunaan.



## KULMA - kahden oven tai oven ja seinän yhdistelmä

**W1, W2** - Leveys millimetreinä. Leveys on mitattava valmiista seinästä, vasemmalta ja oikealta puolelta rajattavan suihkualueen ulkonevaan kulmaan. (Leveysmitta ilmoittaa kohdan, jossa seinään tulevien profiilien ulkoreunat ovat).

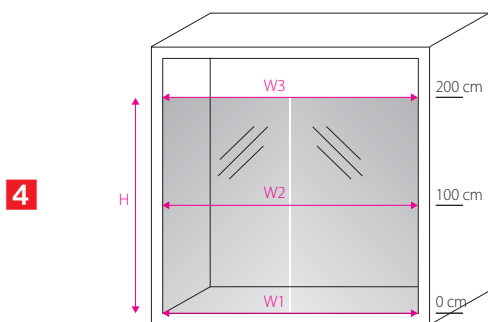
**H** - Korkeus millimetreinä. Korkeus on mitattava valmiista lattiapinnasta haluttuun tuotteen yläreunaan.



## AUKKO SOLO - yhden oven ja solo magneettivastaprofiilin (XNS) yhdistelmä

**W1, W2, W3** - Leveys millimetreissä on mitattava kolmelta eri korkeudelta. Lattiatasolta, 100 cm korkeudelta ja 200 cm korkeudelta. Mitat tulee ottaa valmiista seinä- ja lattiapinnasta.

**H** - Korkeus millimetreinä. Korkeus on mitattava valmiista lattiapinnasta haluttuun tuotteen yläreunaan.



## AUKKO DUO - yhdistelmä kahdesta ovesta tai ovesta ja seinästä, joiden lisäksi tarvitaan erityismagneettisesti (XND)

**W1, W2, W3** - Leveys millimetreissä on mitattava kolmelta eri korkeudelta. Lattiatasolta, 100 cm korkeudelta ja 200 cm korkeudelta. Mitat tulee ottaa valmiista seinä- ja lattiapinnasta. Leveysmitat tarvitaan myös, vaikka toinen tuotteista olisi vakiomittainen tuote.

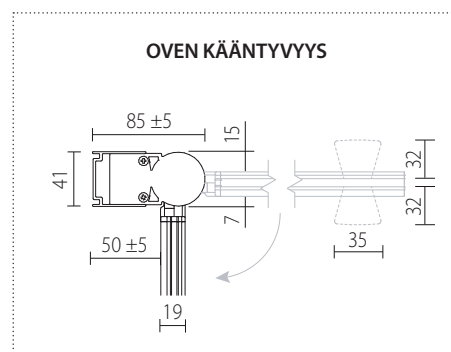
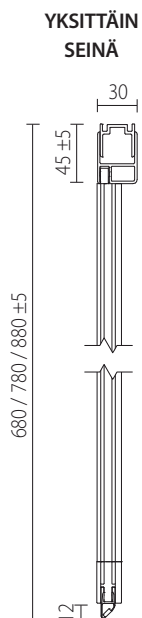
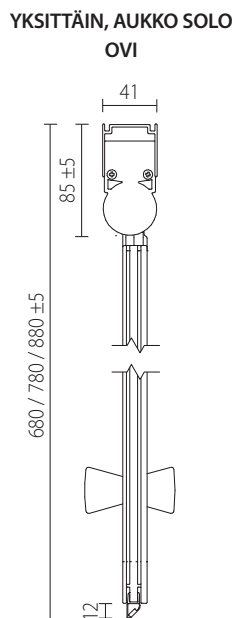
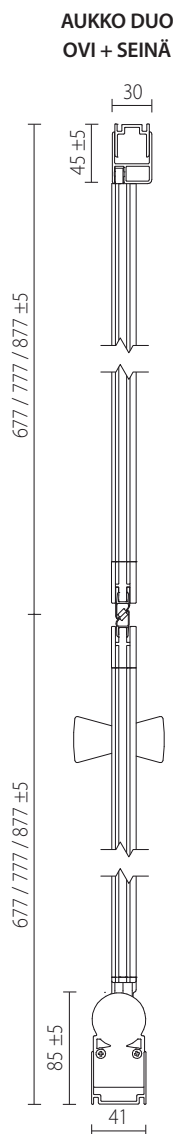
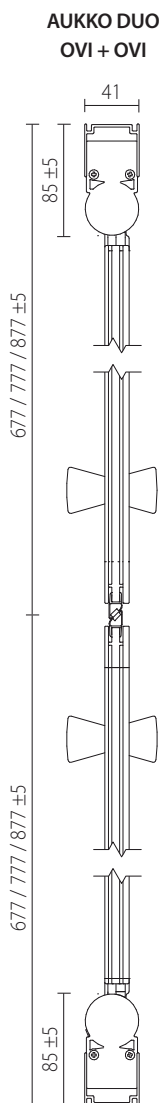
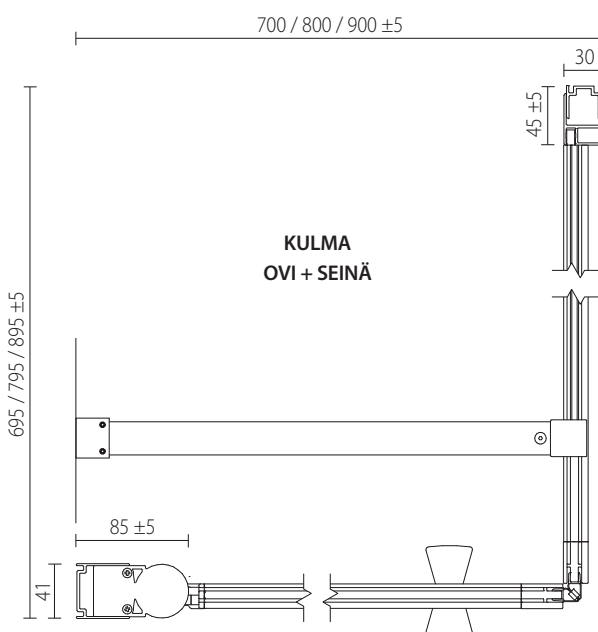
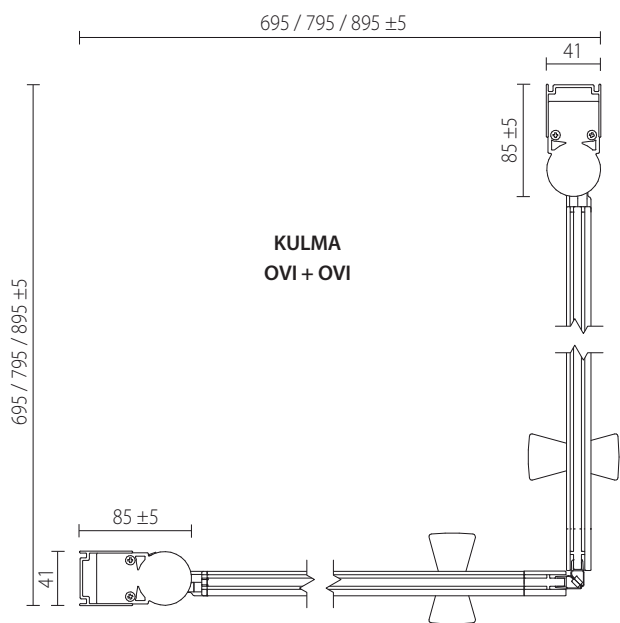
**H** - Korkeus millimetreinä. Korkeus on mitattava valmiista lattiapinnasta haluttuun tuotteen yläreunaan.



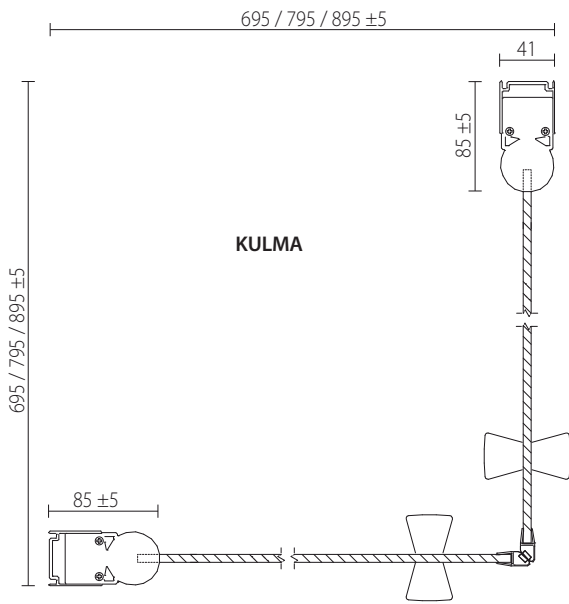


# TUOTTEIDEN TEKNISET KUVAT

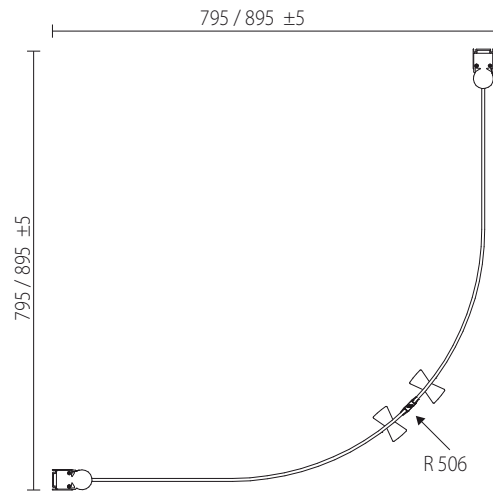
DAWN -sarja  
(70 / 80 / 90)



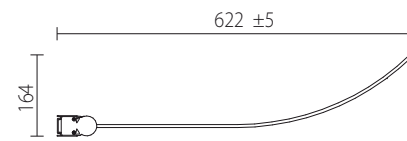
CORAL / SAPPHIRE / EMERALD  
(70 / 80 / 90)



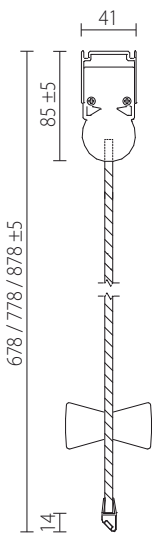
JADE  
(80 / 90)



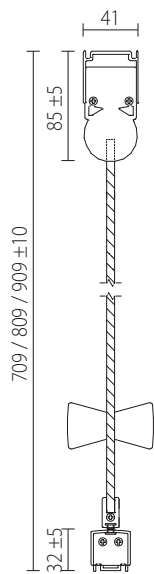
PEARL  
(63)



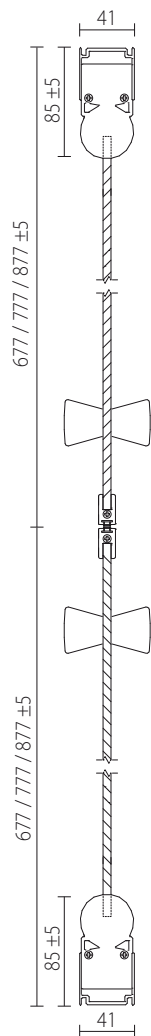
YKSITTÄIN



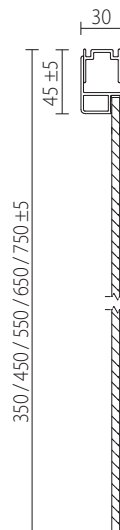
AUKKO SOLO  
(XNS)



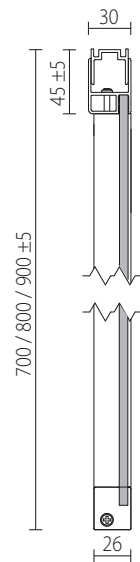
AUKKO DUO  
(XND)



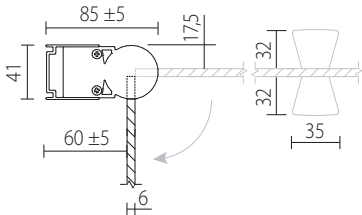
AMBER / RUBY  
(35 / 45 / 55 / 65 / 75)



DUSK  
(70 / 80 / 90)



OVEN KÄÄNTYVYYS



# TUOTEYKSITYISKOHDAT



**VETIMET**  
(Coral, Sapphire, Jade, Cherub, Separh)  
1 mattahopea (alumiini)  
2 musta (maalattu alumiini)



**PROFIILI/LASIN YLÄREUNA**  
(Coral, Sapphire, Emerald - vain 200 cm tuotteilla)  
1 mattahopea (alumiini)  
2 musta (maalattu alumiini)



**TAITESARANA**  
(Sapphire, Separh)  
UV-liimattu, yksipuolinen  
1 mattahopea (alumiini)  
2 musta (maalattu alumiini)



**LATTIAKIINNIKE**  
(Emerald, Amber, Ruby)  
1 mattahopea (alumiini)  
2 musta (maalattu alumiini)

Lattiakiinnikkeen kanssa lasin korkeus lattiasta min. 17 mm, maks. 35 mm.



**YLÄTUKI**  
(Amber, Ruby)  
Säädettävä  
1 kromi  
2 musta (maalattu alumiini)

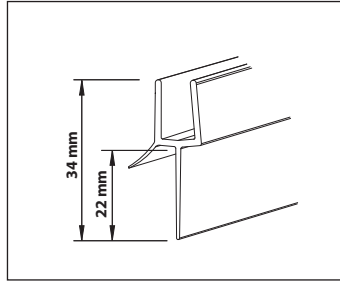


**PROFIILI/LASIN YLÄREUNA**  
(Amber, Ruby)  
1 mattahopea (alumiini)  
2 musta (maalattu alumiini)



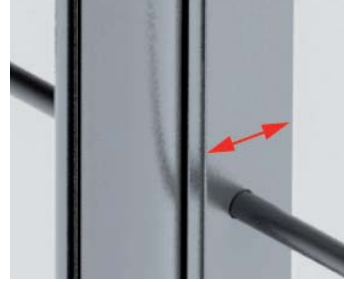
#### YLÄTUKI

Poikkituen tai vinotuen sijoituksella  
musta (maalattu alumiini) (Dusk)



#### LATTIATIIVISTE

(Coral, Sapphire, Emerald, Pearl, Jade)  
Vakiokorkea, 34/22 mm



#### TILAA VESILIITÄNTÖJÄ VARTEN

Coral, Sapphire, Emerald, Pearl, Jade,  
Cherub, Separh: maks. 40 mm  
Amber, Ruby, Dusk, Elfin: maks. 35 mm



#### LATTIAKIINNIKE

musta (maalattu alumiini) (Dusk)

Lattiakiinnikkeen kanssa lasin korkeus  
lattiasta min. 15 mm, maks. 30 mm.



#### PROFILI/LASIN KEHYSTETTY YLÄREUNA

(Cherub, Separh)



#### TIIVISTI SULKEUTUVA KULMA

(Cherub, Separh, Elfin)



#### MAGNEETTITIIVISTE

(Cherub, Separh, Elfin)



#### YLÄTUKI

(Elfin)



#### KEHYSPROFILI

(Cherub, Separh, Elfin)

Sijaitsee lasin ulkopinnalla, joka  
helpottaa lasin puhtaanapitoa



#### LATTIATIIVISTE

(Cherub, Separh)

Vakiokorkea, 34/22 mm

# LISÄVARUSTEET



## SOLO vastaprofilili XNS aukkoon

Magneettinen alumiiniiviste, mattahopea (alumiini) tai musta (maalattu alumiini), liikerata 180 astetta  
Setti sisältää: 1x lasin profiili, 1x seinäprofiili

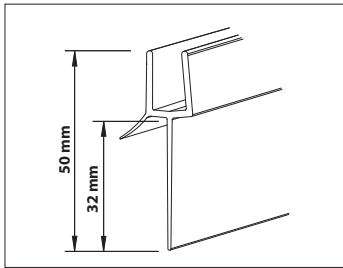
Koodi	Tuote
ABXNS	Vastaprofilisetti Solo aukkoon, lasi-seinä (tuotteen korkeus 200 cm, lasi 6x1978 mm)
ABXNSX	Vastaprofilisetti Solo aukkoon, lasi-seinä X korkeus (X=100...225 cm, lasi 6 mm)*
ABXNSMUS	Vastaprofilisetti Solo aukkoon, lasi-seinä, musta (tuotteen korkeus 200 cm, lasi 6x1978 mm)
ABXNSXMUS	Vastaprofilisetti Solo aukkoon, lasi-seinä X korkeus, musta (X=100...225 cm, lasi 6 mm)*



## DUO vastaprofilili XND aukkoon

Magneettinen alumiiniiviste, mattahopea (alumiini) tai musta (maalattu alumiini), liikerata 180 astetta  
Setti sisältää: 2x lasin profiiliin

Koodi	Tuote
ABXND	Vastaprofilisetti Duo aukkoon, lasi-lasi (tuotteen korkeus 200 cm, lasi 6x1978 mm)
ABXNDX	Vastaprofilisetti Duo aukkoon, lasi-lasi X korkeus (X=100...225 cm, lasi 6 mm)*
ABXNDMUS	Vastaprofilisetti Duo aukkoon, lasi-lasi, musta (tuotteen korkeus 200 cm, lasi 6x1978 mm)
ABXNDXMUS	Vastaprofilisetti Duo aukkoon, lasi-lasi X korkeus, musta (X=100...225 cm, lasi 6 mm)*



## LATTIATIIVISTE

Erikoiskorkea 50/32 mm

Koodi	Tuote
ABLAHT50	CORAL, SAPPHIRE, EMERALD suora leikattava laahaustiiviste (1 kpl), erikoiskorkea
ABPSKV1063L	PEARL 63 taivutettu laahaustiiviste (vasen, 1 kpl), erikoiskorkea
ABPSKV1063R	PEARL 63 taivutettu laahaustiiviste (oikea, 1 kpl), erikoiskorkea
ABPNKV780	JADE 80 taivutettu laahaustiiviste (2 kpl), erikoiskorkea
ABPNKV790	JADE 90 taivutettu laahaustiiviste (2 kpl), erikoiskorkea

\* MÄÄRITTELE TUOTTEEN KORKEUS!

# UUSI solid surface -penkki tuo ajatonta muotoilua kylpyhuoneeseen!



Baltecon Xonyx solid surface -penkin hyödyt ovat:

- ✓ vedenkestävä materiaali
- ✓ tyylikäs satiinihiimeistely
- ✓ luja ja naarmuuntumisenkestävä
- ✓ helppo puhdistaa
- ✓ toimii myös pöytänä

Katso tarkemmat tiedot Balteco amme -esitteestä osoitteessa [www.laattapiste.fi](http://www.laattapiste.fi)

**Laattapiste Oy**  
Mestarintie 5, 01730 Vantaa  
p. 09 878 031  
laattapiste.fi

**laatta  
piste.**